

# SolidWorks Corporation: CSWA Sample Exam

## Certified SolidWorks Associate (CSWA)

### サンプル問題

#### 質問 1.

SolidWorksでこの部品を作成してください。

単位系: MMGS (mm, g, 秒)

少数位数: 2

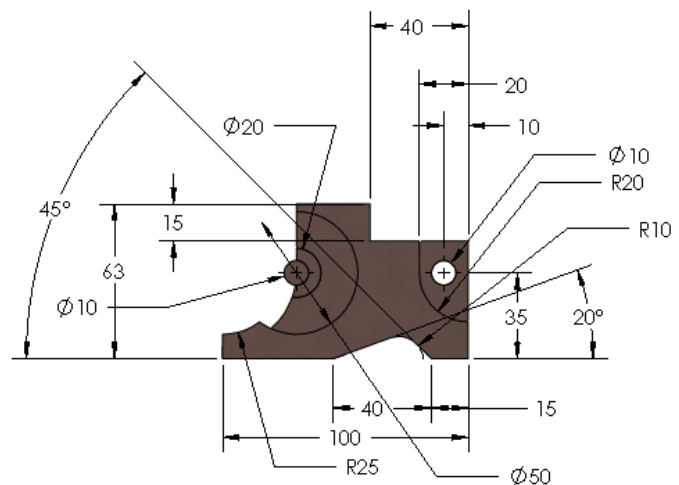
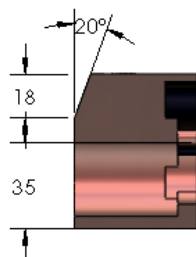
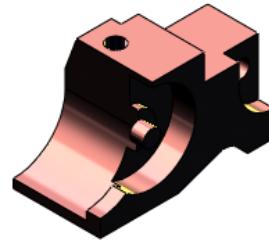
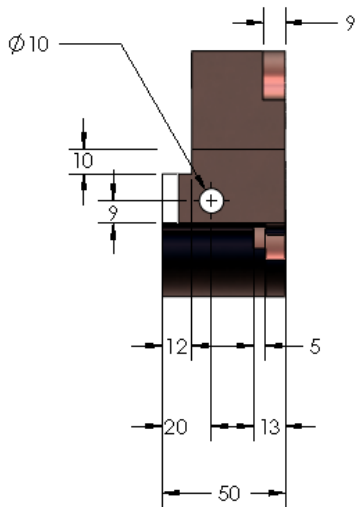
部品の原点: 任意

A = 63 B = 50 C = 100

すべての穴は全貫通。

部品の材料: 銅

密度 = 0.0089 g/mm<sup>3</sup>





### 質問 2.

SimulationXPress (COSMOSXPress) でメッシュ設定を変更できます。以下の文章で間違っているものはどれですか？

- a) 細かいメッシュ設定は荒いメッシュ以上に正確な結果が求められる。
- b) 荒いメッシュ設定は細かいメッシュより正確な結果を求められない。
- c) 細かいメッシュ設定はモデル全体に代わって特定された面に適用される
- d) 上記すべて

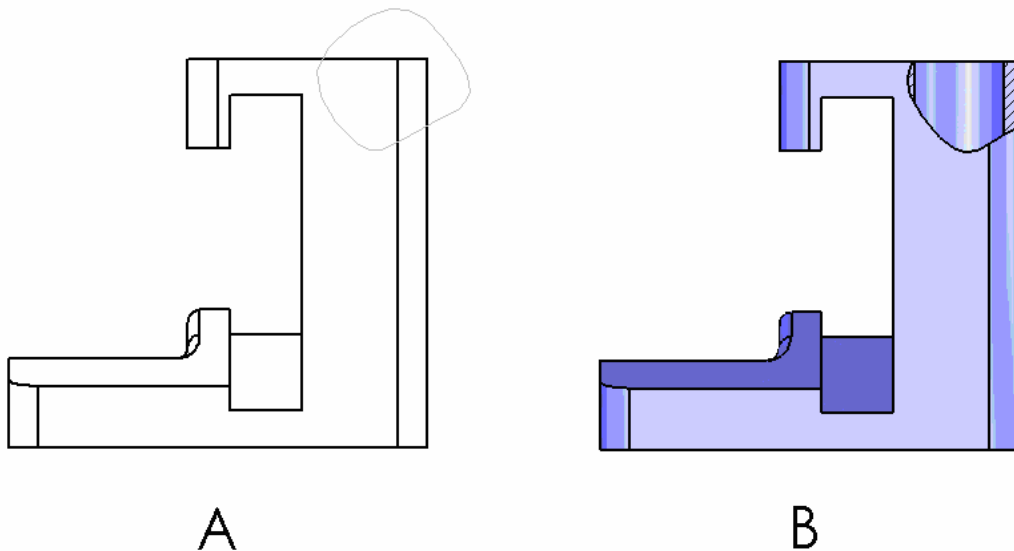
(注記: この質問は5分以内に正しく解答されなければなりません。)

### 質問 3.

図面ビュー 'A' でスプラインをスケッチし、  
図面ビュー 'B' を作成するためにはどの  
SolidWorks のビュー タイプを使用しますか？

- a) 部分断面
- b) 整列断面図
- c) 断面
- d) 詳細図

(注記: この質問は5分以内に正しく解答されなければなりません。)



#### 質問 4.

SolidWorksで  
このアセンブリを  
作成してください。

このアセンブリには、  
3つのブラケットと  
2つのピンが含まれて  
います。

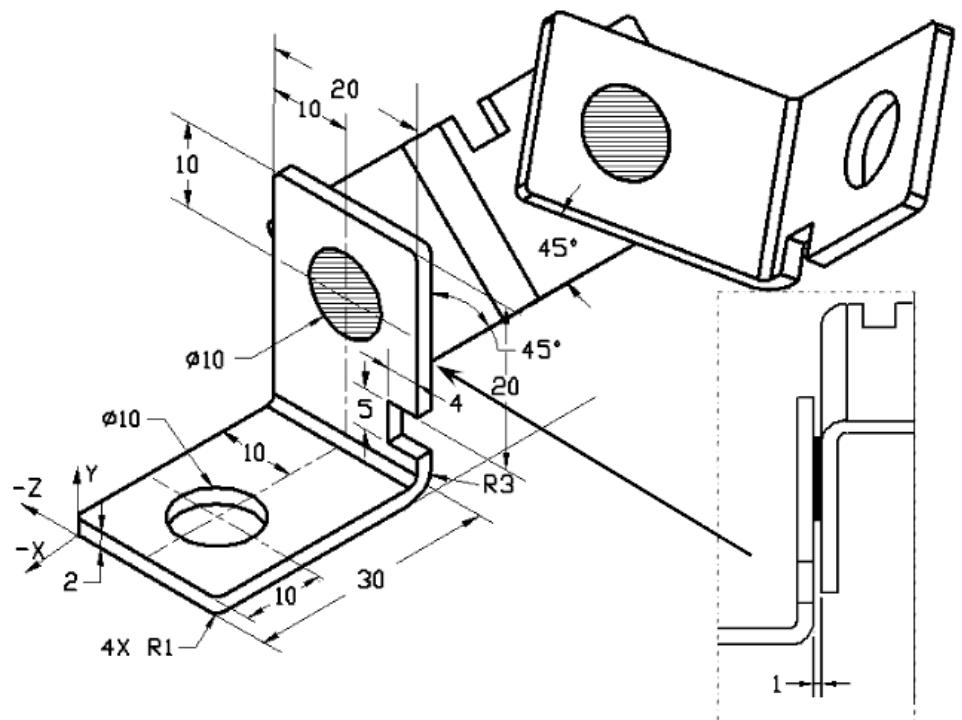
単位系: MMGS

(mm, g, 秒)

少数位数: 2

アセンブリ原点:

図を参照



**ブラケット:** 厚み2 mm で等しいサイズ(穴は全貫通)

部品の材料: 6061合金

密度 = 0.0027 g/mm<sup>3</sup>

**ピン:** 長さ5 mm で直径が等しい

部品の材料: チタン

密度 = 0.0026 g/mm<sup>3</sup>

ピンは、ブラケットの穴(クリアランスはない)に同心合致されています。

ピンの端面は、ブラケットの面に一致しています。

ブラケット間には、1 mmのギャップがあります。

ブラケットは、等しい角度合致(45 度)で配置されています。

アセンブリの重心はいくつになりますか？

a) X=-11.05 Y=24.08 Z=-40.19

b) X=-11.05 Y=-24.08 Z=40.19

c) X= 40.24 Y=24.33 Z=20.75

d) X= 20.75 Y=24.33 Z=40.24

(注記: この質問は45分以内に正しく解答されなければなりません。)





CSWA認定試験を受験する前に、さらなる試験対策としてSolidWorksのヘルプメニューにあるSolidWorksチュートリアルも行ってみてください。

頑張ってください！

SolidWorks Corporation 認定プログラム マネージャー

解答:

1. b

2. c

3. a

4. c

5. d

6. a