

# Certified SolidWorks Associate (CSWA) 認定プログラム

就職活動時、企業に対して学生の実践的能力と意欲を示します。

今日の競争社会において、3次元 CAD は必要不可欠であり、3次元 CAD を使えるエンジニアが多くの企業で求められています。CSWA 認定プログラム (以下、CSWA) では、学生の持つ SolidWorks®、3D ソリッドモデリング技法のみならず、設計に関する専門知識はもちろん、企業でのプロフェッショナルな開発業務へ実践的に取り組む能力を証明する試験として設定されています。

CSWA 試験に合格することで、学生は、SolidWorks の専門知識と実践的なスキルを持つことが証明できます。そのためには、貴校が CSWA プロバイダになることをお奨めいたします。



また、Virtual Testing Center にアクセスして、プロフェッショナルな開発能力をさらに向上させることもできます。

SolidWorks 教育プログラムは CSWA 受験希望者に対して画期的で効果的な学習教材を提供します。学生を支援し、他の教育機関から差別化を図るためのソリューション、トレーニング、各種ツールおよびサポートが用意されています。詳細は、SolidWorks 教育版をお買い求めいただいた SolidWorks 特約店にご確認ください。

## CSWA プロバイダになるには?

CSWA プロバイダになることで、学生の専門知識および機会が広がります。現在サブスクリプションサービス契約中であり SolidWorks を授業で使用している場合には、SolidWorks 教育版をお買い求めいただいた SolidWorks 特約店にお問い合わせになるか [www.solidworks.co.jp/cswa](http://www.solidworks.co.jp/cswa) で詳細をご覧ください。

プロバイダになると、学内の学生を対象に CSWA を実施することができます。

## CSWA の内容は?

CSWA は 24 時間受験可能なオンライン試験で、CSWA プロバイダによる管理、時間制限、監督のもとに実施されます。以下の分野の能力が評価されます：

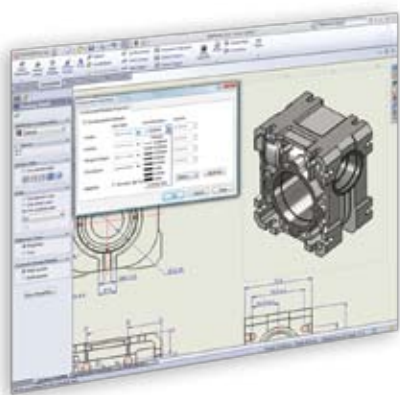
- 3D CAD モデリング技術
- 設計および開発原則の適用
- 業界での慣例および標準に対する認識

## CSWA に合格することで学生が得られるものとは?

学生は、就職活動時に企業に対して、CSWA を取得していることをアピールできます。

- 企業および個人が使用する認定 SolidWorks ディレクトリへの登録
- 履歴書に添付可能な電子認定書
- メール、名刺、履歴書などに使用可能なロゴマーク

また、Virtual Testing Center にアクセスして、プロフェッショナルな開発能力をさらに向上させることもできます。





アサベットバレー工業高校、米国

## CSWA プログラムのメリット

業界標準の工学設計能力プログラムを通じて、学生と教職員に競争優位性を提供します。CSWA のねらい：

- 現場でのニーズに学生を備えさせ、学生の目標を設定し学習意欲を高めることで、自身を身に付け、学生がよりよい就職の機会を得られるよう支援します
- 試験結果を確認することで先生方は、認定プログラムの内容や企業で求められるスキル、学生の理解度を確認し、授業に反映させることが可能です。
- Virtual Testing Center を通じて学生のプロフェッショナルな開発および CAD 技能を向上させます

### CSWA 試験の推奨受験条件

以下の分野に重点を置いた 45 時間以上の授業：

- 基本的モデリングおよび作図理論
- 高度なモデリング理論と解析
- 部品のモデリング
- 高度な部品モデリングと解析
- アセンブリモデリング

### CSWA の言語サポート

- ポルトガル語 (ブラジル)
- 中国語 (簡体)
- 英語
- フランス語
- ドイツ語
- イタリア語
- 日本語
- 韓国語
- スペイン語
- トルコ語

CSWA の詳細については、[www.solidworks.co.jp/cswa](http://www.solidworks.co.jp/cswa) をご覧になるか、SolidWorks 特約店にお問い合わせください。

CBZ Hero Honda Motorcycle  
学生設計プロジェクト、インド  
工科大学、デリー、インド



本社  
Dassault Systèmes SolidWorks Corp.  
300 Baker Avenue  
Concord, MA 01742 USA  
Phone: +1-978-371-5011  
Email: [info@solidworks.com](mailto:info@solidworks.com)

日本本社  
Phone: +81-3-5442-4001  
Email: [info@solidworks.co.jp](mailto:info@solidworks.co.jp)

大阪オフィス  
Phone: +81-6-6455-7431  
Email: [info@solidworks.co.jp](mailto:info@solidworks.co.jp)