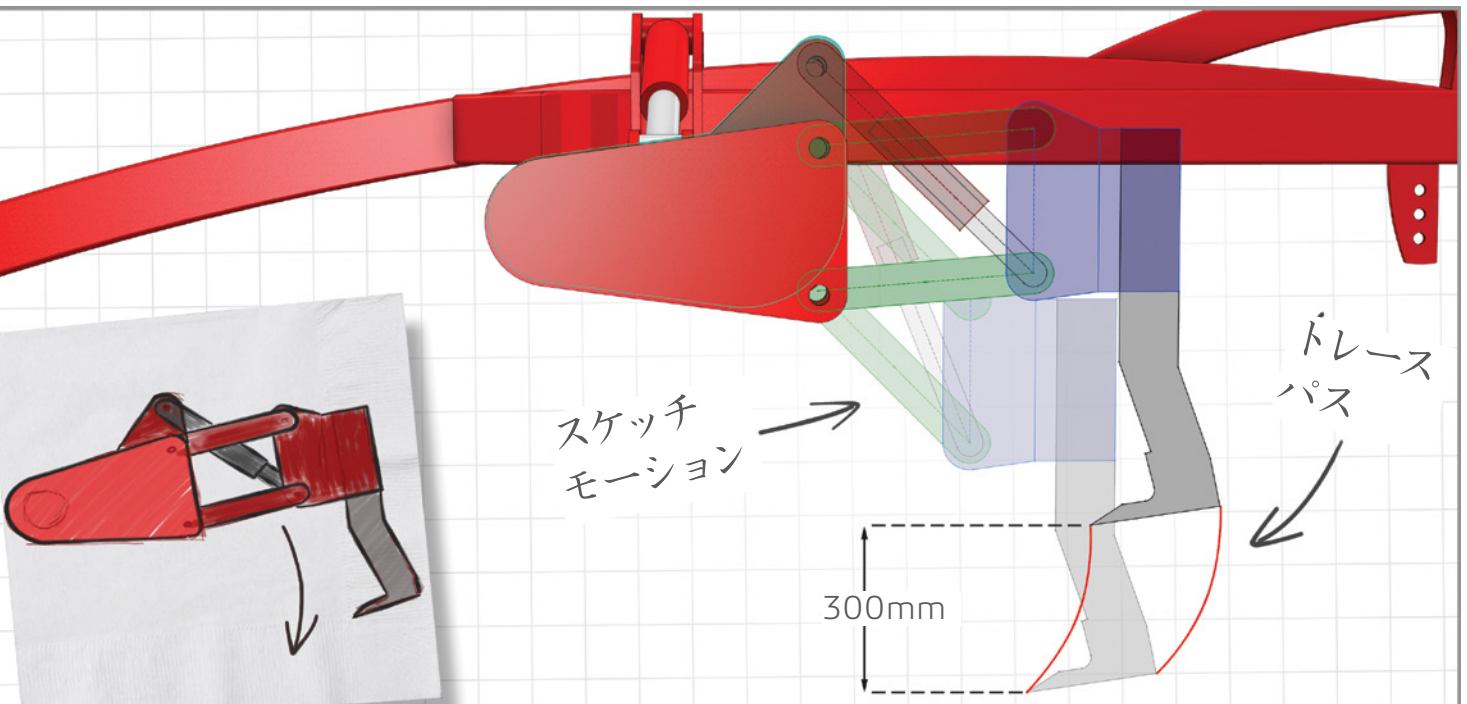


SOLIDWORKS CONCEPTUAL DESIGNER

概念設計がスマートに、ビジネスアドバンテージにつながる
技術革新を



画期的な技術を促進し、充実したコラボレーションと市場投入期間の短縮を実現するために、概念設計を加速させる

革新的な概念設計は、優れた製品を生み出すカギとなります。ダッソー・システムズの3Dエクスペリエンスプラットフォームで稼働するSOLIDWORKS® Conceptual Designerは、構造設計プログラムの制約を排除し、柔軟で直感的に操作できるパワフルなモデリング環境を提供します。これ

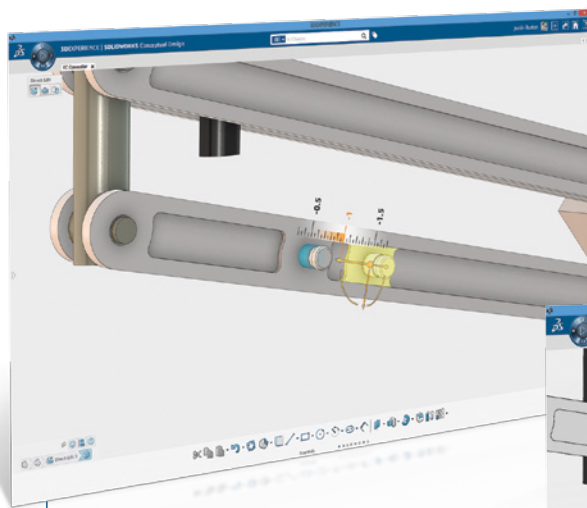
により設計チームは、設計アイデアの迅速な開発、取り込み、伝達が可能になり、開発の加速化、コストの削減、市場投入期間の短縮、市場シェアの確保を実現できます。

概念設計プロセスの簡素化と強化

SOLIDWORKS Conceptual Designerは、概念設計プロセスを簡素化して、ビジネスアドバンテージをサポートします。一般的に、機械の概念設計には、総プロジェクト時間のほぼ3分の1の時間を費やし、平均6回の設計変更があると言われています。概念設計でコラボレーションを行う企業の98%で、概念設計が市場投入期間とコストに与える潜在的な影響は明白で、透明性のあるデータ管理とコミュニケーションの実現が非常に重要になっています。概念設計を効率化するには何が必要でしょうか。

- 直感的で使いやすい設計ツール
- アイデアを取り込み、既存の設計を利用し、コラボレーションし、すばやくフィードバックを得るために、設計チーム全体、顧客、およびサプライチェーンの集約的な知識を活用できること
- 安全で保証されており、かつインテリジェントなデータにいつでもどこからでもアクセス可能であること

SOLIDWORKS Conceptual Designerは、柔軟で革新的な概念設計環境を提供します。SOLIDWORKS 3D CADソフトウェアを補完する製品であるため、設計課題の迅速な解決、設計コンセプトの開発、検証、および表現に集中でき、部品とアセンブリ構造の構築への移行をスムーズにします。継続的なファイル保存により、設計ファイルを最新で、安全に保障された状態に保持します。また、クラウドを介してデータにアクセスできるため、開発チームはいつでもどこからでもコミュニケーションでき、技術革新とコラボレーションが円滑に実現できます。



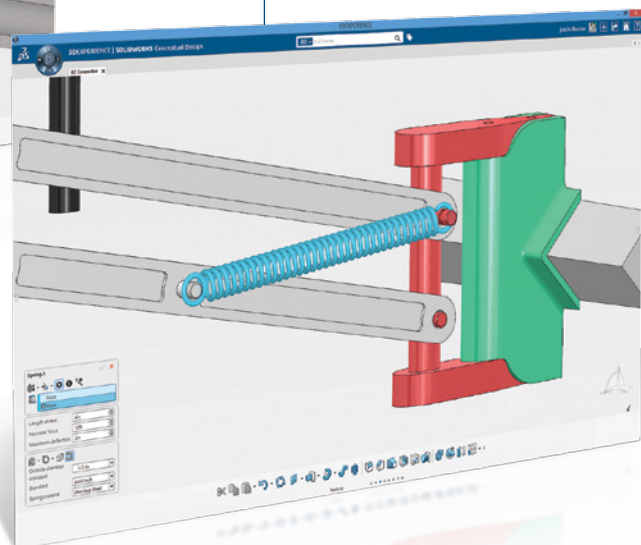
革新的なツールを使用した柔軟な設計変更

設計コンセプトをデジタルで、すばやく取り込む

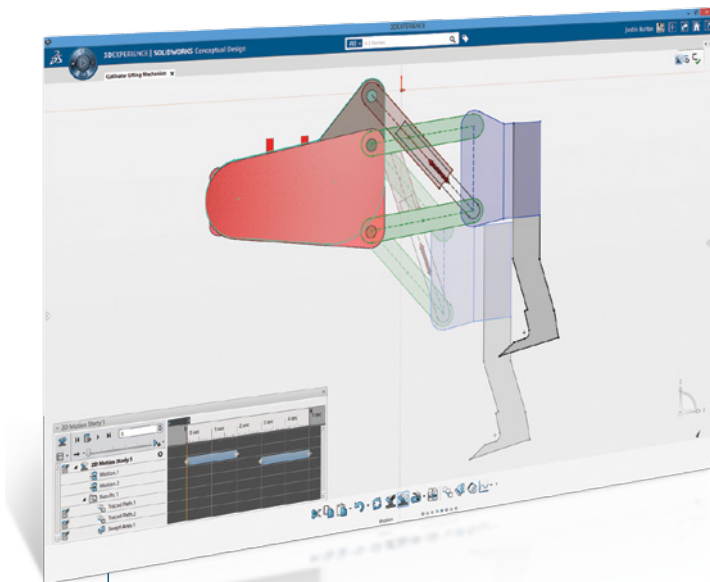
複数の設計コンセプトを同時に開発する場合に、SOLIDWORKS Conceptual Designerはその真価を発揮し、設計プロセスを迅速化します。優れた柔軟性を備えているので、製品構造の事前の計画なしで、直接、デジタルモデルでアイデアを簡単に取り込み、設計を繰り返し検討することができます。SOLIDWORKS Conceptual Designerでは、使い慣れたツールや概念を使用するため、ソフトウェアではなく、アイデアに集中できます。

- 一様なモデリング環境を使用することで、設計履歴、パラメトリック、およびダイレクト編集の利点が統合され、トップダウン、ボトムアップ、レイアウトスケッチまたはマスターモデルなど、思いどおりの方法で作業し、アイデアを迅速に展開することにより、受注増加を期待できます
- ダイレクト編集により、ネイティブおよびインポートしたジオメトリを制限なく容易に変更し、モデルの再作成にかかる時間を削減して、技術革新に集中できます
- 実物さながらの動作は、機械動作を確認し、実際の環境でモデルがどのように反応するかを把握できるため、設計時に問題を特定して解決できます
- メカニズム構造を検証し、未知の寸法値を模索しながらメカニズムのアイデアに最適なソリューションを見つけ出します
- 定義された設計意図を保持しながら、製品構造に制限されることなく、レイアウトスケッチや3次元ジオメトリから個別の部品とアセンブリの詳細設計に展開できます

SOLIDWORKS Conceptual Designerは、フィーチャーベースおよびフィーチャー履歴に依存しないモデリングの利点を独自の方法で統合して、柔軟性に富んだインタラクティブなワークフローを提供します。根本的な変更を加えるために再設計や大幅なやり直しをする必要がないため、無駄な設計時間を削減できます。



伸縮するライフライクなスプリングを作成



3次元設計を開始する前に2次元
で製品パフォーマンスを確認

設計コンセプト開発時の機械設計と機構解析

SOLIDWORKS Conceptual Designerでは、設計時に機械動作を検証できると同時に、設計目標に見合わない場合は警告が通知されます。初期段階でメカニズム構造を検証することで、迅速なアイデアの生成、バリエーションの検討、機械動作の最適化が可能になります。

- 設計モデルの動作確認時の自動バックグラウンド シミュレーションとリアルタイム解析
- スケッチ拘束関係のアセンブリ合致とモーション駆動への自動マッピングにより、2次元設計コンセプトを詳細な3次元概念設計に迅速に展開
- 設計目標を定義して、設計が指定したパラメータから外れた場合は自動的に警告を通知

クラウドに接続してコラボレーションを構築

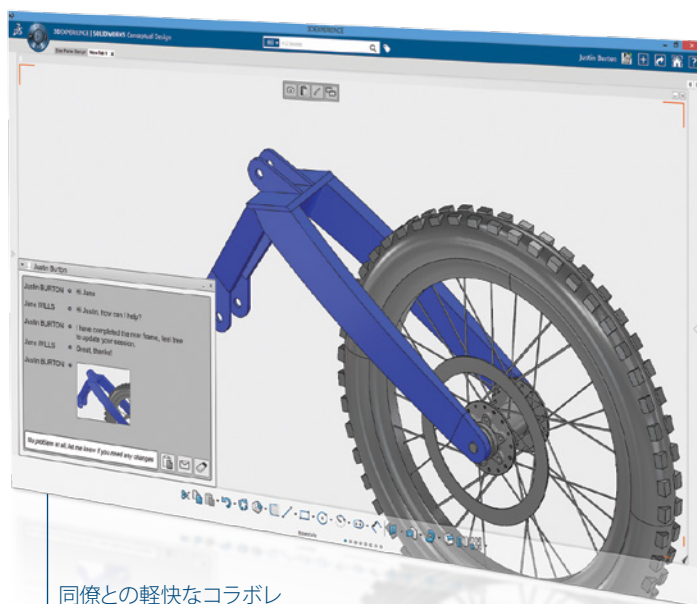
SOLIDWORKS Conceptual Designerは、概念設計プロセスに自然なコラボレーションをもたらします。分散して存在するチームメンバーに設計アイデアを伝達するのは困難かもしれませんが、このような重要な関係者からフィードバックを得るのも、同様に難しい場合があるでしょう。プロジェクトの意思決定が不完全な情報に基づいて行われることも、多々あります。コラボレーション ツールを設計プロセスに統合すれば、プロジェクト スケジュールを迅速に進め、自信を持って適切な意思決定を行うことができます。

SOLIDWORKS Conceptual Designerの基盤に組み込まれたソーシャル イノベーション機能は、ダッソー・システムズの**3D**エクスペリエンス・プラットフォーム上で稼働します。

- チーム全体の集約されたアイデアにアクセスして、最高の設計ソリューションを促進
- オープンイノベーションプロセスで、サプライヤやお客様など、社内外の関係者とコラボレーション
- 関係者のプライベートなコミュニティに設計コンセプトを投稿することで、設計プロセスのどの時点においてもステークホルダの関与を促進
- ステークホルダからの設計コンセプトに関する見解やフィードバックを、簡単で使い慣れたWebツールを使用して収集

SOLIDWORKS Conceptual Designerでは、設計中に自動的に各設計コンセプトを取り込んで保持し、クラウドに保存します。作業を進めるとデータは継続的に保存されます。安全で保障された場所に保存されたデータには、チームの誰もが、いつでもどこからでも最新の情報にアクセスできます。

重要なアイデアを保護するだけでなく、完全な設計意図と情報を有する以前の設計コンセプトをすばやく検索して活用できます。ユーザーが設計を共有、マークアップ、および意見交換できるように、必要なアクセス レベルを定義できます。お客様とのやり取りが改善され、顧客からアイデアや承認を得ることもでき、競争上の優位性を獲得できます。



同僚との軽快なコラボレーション

SOLIDWORKS CONCEPTUAL DESIGNERがビジネスにもたらす違いを経験して下さい

SOLIDWORKS Conceptual Designerは、メカニズム概念設計を簡素化し、効率化します。最善かつ最強の設計コンセプトを円滑に開発、確認、および選択して、お客様を引きつけ受注を獲得して下さい。

SOLIDWORKS Conceptual Designerで、次世代の設計を体験ください。

SOLIDWORKS Conceptual Designerの詳細については、www.solidworks.co.jp/conceptualdesignを参照してください。

いつでもどこからでも設計データにアクセス



ダッソー・システムズの3DEXPERIENCEプラットフォームでは、12の業界を対象に各ブランド製品を強力に統合し、各業界で必要とされるさまざまなインダストリー・ソリューション・エクスペリエンスを提供しています。

ダッソー・システムズは、3DEXPERIENCE企業として、企業や個人にバーチャル・ユニバースを提供することで、持続可能なイノベーションを提唱します。世界をリードするダッソー・システムズのソリューション群は製品設計、生産、保守に変革をもたらしています。ダッソー・システムズのコラボレーティブ・ソリューションはソーシャル・イノベーションを促進し、現実世界をより良いものとするためにバーチャル世界の可能性を押し広げています。ダッソー・システムズ・グループは140カ国以上、あらゆる規模、業種の約19万社のお客様に価値を提供しています。より詳細な情報は、www.3ds.com（英語）、www.3ds.com/ja（日本語）をご参照ください。

