

# SolidWorks トレーニングマニュアル情報

トレーニングマニュアルのご購入は、SolidWorks ライセンスをお買い求めいただいた特約店宛てにご依頼ください。  
また、2010 Version のトレーニングマニュアルをご用命の場合も SolidWorks 特約店宛てにご連絡ください。

(定価税抜き)

## SolidWorks 2011

### SolidWorks Essentials --- 基本トレーニング

¥ 13,000-

Lesson 1	SolidWorks の基本とユーザーインターフェース	Lesson 8	編集：修復
Lesson 2	スケッチの基本	Lesson 9	編集：設計変更
Lesson 3	基本的な部品作成	Lesson 10	コンフィギュレーション
Lesson 4	鋳造部品の作成	Lesson 11	図面の使用
Lesson 5	パターン化	Lesson 12	ボトムアップアセンブリの作成
Lesson 6	回転フィーチャー	Lesson 13	アセンブリの使用
Lesson 7	シェルとリブ	付録A	テンプレート

### SolidWorks Drawings --- 図面トレーニング

¥ 6,800-

Lesson 1	図面シートと図面ビュー	Lesson 6	詳細化の準備
Lesson 2	寸法配置	Lesson 7	部品表とテーブル
Lesson 3	アノテート アイテム	Lesson 8	パフォーマンスと表示問題
Lesson 4	シートフォーマットとテンプレート	Lesson 9	図面参照先と比較
Lesson 5	アセンブリ図面ビュー	付録A	DimXpert の使用

### Assembly Modeling --- アセンブリトレーニング

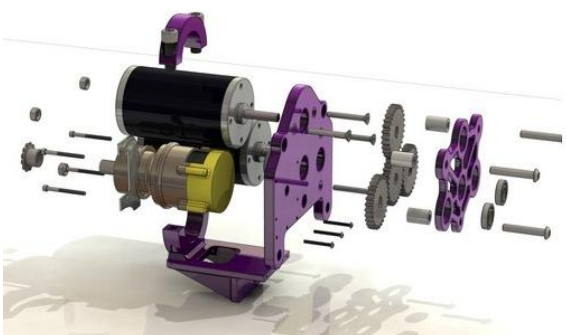
¥ 9,800-

Lesson 1	トップダウン アセンブリモデリング	Lesson 5	表示状態と外観
Lesson 2	アセンブリ フィーチャーとスマート ファスナー	Lesson 6	アセンブリの編集
Lesson 3	高度な合致手法	Lesson 7	レイアウトベースのアセンブリ設計
Lesson 4	アセンブリでのコンフィギュレーションの使用	Lesson 8	大規模アセンブリ

### Advanced Part Modeling --- 部品トレーニング

¥ 8,600-

Lesson 1	マルチボディ ソリッド
Lesson 2	スイープ
Lesson 3	ロフトおよびスプライン
Lesson 4	各種の高度なツール



Exploded Gearbox designed by high school student  
at Liberal Arts and Science Academy of Austin (LASA)

# SolidWorks 2011

## Surface Modeling --- サーフェストレーニング

¥ 8,000-

Lesson 1	サーフェスの理解	Lesson 5	高度なサーフェス モデリング
Lesson 2	サーフェシングの概要	Lesson 6	ブレンドとパッチ
Lesson 3	ソリッドとサーフェスのハイブリッド モデリング	Lesson 7	マスター モデル テクニック
Lesson 4	インポートしたジオメトリの修復と編集		

## Mold Design Using SolidWorks --- 金型トレーニング

¥ 9,000-

Lesson 1	コアとキャビティ	Lesson 6	サーフェスの使用
Lesson 2	複数のパーティング方向	Lesson 7	再利用可能データ
Lesson 3	ジオメトリのインポートと修復	Lesson 8	モールド設計の代替法
Lesson 4	パーティングラインとシャットオフサーフェス	Lesson 9	完全なモールドの作成
Lesson 5	修復 およびサーフェス		

## Sheet Metal --- 板金トレーニング

¥ 5,800-

Lesson 1	板金のフランジ設計方法
Lesson 2	板金の変換方法
Lesson 3	マルチボディ板金部品
Lesson 4	板金のフォームツール
Lesson 5	その他の板金フィーチャー、及び テクニック

## Weldments --- 溶接トレーニング

¥ 4,800-

Lesson 1	溶接
Lesson 2	溶接図面
Lesson 3	管、及び チューブについての作業

## SolidWorks Routing : Electrical --- 電気トレーニング

¥ 7,200-

Lesson 1	ルーティングの基礎	Lesson 6	電気データ インポート
Lesson 2	基本的な電気ルーティング	Lesson 7	電気図面
Lesson 3	クリップを使用したルーティング	Lesson 8	電気リボンテーブル
Lesson 4	電気ルーティング構成部品	Lesson 9	電気導管
Lesson 5	標準ケーブル	付録A	ルーティングのレビュー

## SolidWorks Routing : Piping and Tubing --- 配管とチューブトレーニング

¥ 9,000-

Lesson 1	ルーティングの基礎	Lesson 6	P&ID ファイルの使用
Lesson 2	配管のルート	Lesson 7	配管スキッド
Lesson 3	チューブのルート	Lesson 8	SolidWorks Content の使用
Lesson 4	配管とチューブの変更	付録A	ルーティングのレビュー
Lesson 5	配管とチューブ ルーティングの構成部品		

# SolidWorks 2011

## SolidWorks File Management --- ファイル管理 トレーニング

¥ 6,000-

- Lesson 1 SolidWorks のファイル構造
- Lesson 2 ファイルの保存
- Lesson 3 参照ファイル
- Lesson 4 ファイルの共有

## API Fundamentals --- API トレーニング

¥ 9,400-

\* 7月下旬以降出荷開始予定

- |          |                           |           |                                    |
|----------|---------------------------|-----------|------------------------------------|
| Lesson 1 | Macro Recorder の使用        | Lesson 7  | 選択およびトラバースのテクニック                   |
| Lesson 2 | API オブジェクト モデル            | Lesson 8  | ユーザー定義プロパティと<br>ユーザー定義属性の追加        |
| Lesson 3 | システムオプションとドキュメント プロパティの設定 | Lesson 9  | SolidWorks API SDK                 |
| Lesson 4 | 部品設計の自動化                  | Lesson 10 | SolidWorks ユーザーインターフェースの<br>カスタマイズ |
| Lesson 5 | アセンブリ作成の自動化               | Lesson 11 | イベント                               |
| Lesson 6 | 図面作成の自動化                  | 付録 A      | 例                                  |

### テクニカルコミュニケーション

3DVIA Composer

### 設計検証

SolidWorks Simulation

### 製品データ管理

SolidWorks PDM

### 3次元設計

SolidWorks  
CAD

### 持続可能性の検証

SolidWorks Sustainability

# SolidWorks Simulation 2011

## SolidWorks Simulation --- 線形静解析

¥ 12,600-

Lesson 1	解析プロセス	Lesson 9	シェルと固体の混在メッシュ
Lesson 2	メッシュコントロール、応力集中、境界条件	Lesson 10	固体、梁およびシェルの混在メッシュ
Lesson 3	アセンブリ接触解析	Lesson 11	デザイン スタディ
Lesson 4	対称およびフリーの自己平衡アセンブリ	Lesson 12	熱応力解析
Lesson 5	アセンブリ結合解析	Lesson 13	アダプティブ メッシュ
Lesson 6	互換性のあるメッシュ / 互換性のないメッシュ	Lesson 14	大変位解析
Lesson 7	アセンブリ解析メッシュ改善	付録 A	メッシュ作成、ソルバ、ヒントとテクニック
Lesson 8	薄肉構成部品の解析	付録 B	カスタマーのヘルプとサポート

## SolidWorks Simulation Professional --- 固有値、座屈、熱伝導、疲労、落下、最適化、圧力容器解析

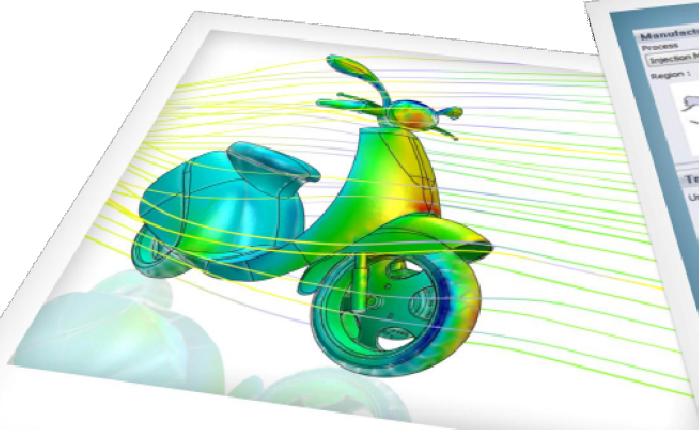
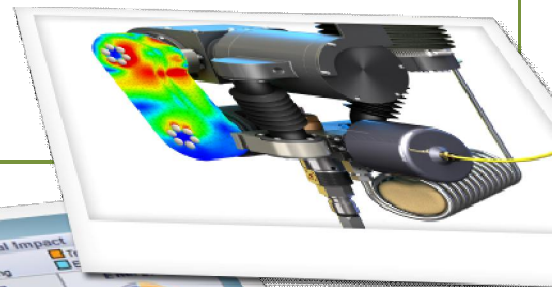
¥ 7,400-

Lesson 1	部品の固有値解析	Lesson 7	疲労解析
Lesson 2	アセンブリの固有値解析	Lesson 8	高度疲労解析
Lesson 3	座屈解析	Lesson 9	落下試験解析
Lesson 4	熱伝導解析	Lesson 10	最適化解析
Lesson 5	輻射による熱伝導解析	Lesson 11	圧力容器の解析
Lesson 6	高度な熱応力 2D 簡略化		

## SolidWorks Motion --- 機構解析

¥ 9,400-

Lesson 1	モーシオン シミュレーションと力の概要
Lesson 2	モーシオン モデルとポスト処理の構築
Lesson 3	接触、ばね、ダンパーの概要
Lesson 4	高度な接触
Lesson 5	カーブ / カーブ接触
Lesson 6	カム合成
Lesson 7	フレキシブル ジョイント
Lesson 8	重複
Lesson 9	FEA へのエクスポート
Lesson 10	イベント ベースのシミュレーション
Lesson 11	設計プロジェクト (オプション)
付録 A	モーシオン スタディの収束解と詳細設定オプション
付録 B	合致摩擦



# SolidWorks Simulation 2011

## SolidWorks Flow Simulation --- 熱流体解析

¥ 8,000-

Lesson 1	SolidWorks Flow Simulation プロジェクトの作成	Lesson 9	パラメーター解析
Lesson 2	メッシュ生成	Lesson 10	キャビテーション
Lesson 3	熱解析	Lesson 11	相対湿度
Lesson 4	外部非定常解析	Lesson 12	粒子の流跡線
Lesson 5	流体熱連成	Lesson 13	超音速流れ
Lesson 6	EFD ズーミング	Lesson 14	FEA 荷重転送
Lesson 7	ポーラスメディア		
Lesson 8	回転参照フレーム		

## SolidWorks Simulation Premium : Nonlinear --- 非線形解析

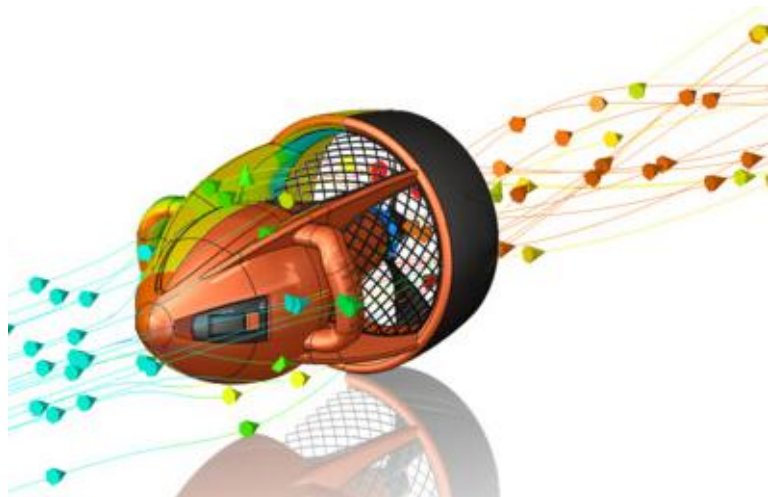
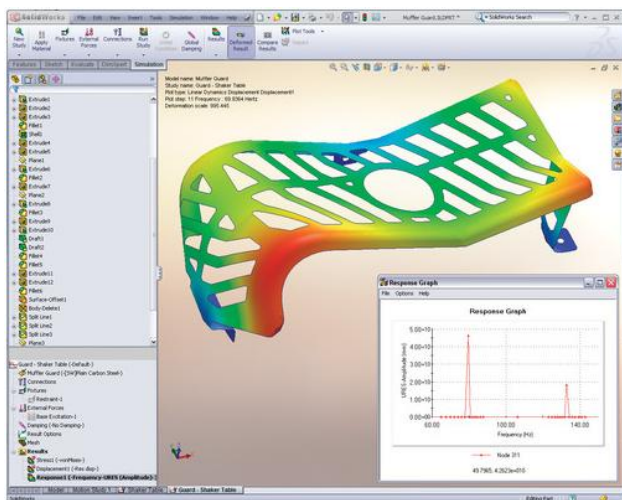
¥ 7,000-

<ul style="list-style-type: none"> <li>非線形解析の概要</li> <li>幾何学的非線形解析</li> <li>材料モデルと構成則</li> <li>非線形有限要素解析の計算手順</li> <li>接触解析</li> </ul>	Lesson 1	大変位解析
	Lesson 2	増分制御法
	Lesson 3	非線形静的座屈解析
	Lesson 4	プラスチックの変形
	Lesson 5	硬化則
	Lesson 6	ゴムの解析
	Lesson 7	非線形接触解析
	Lesson 8	板金の成形
	付録	真応力/ 真ひずみと工学応力/ 工学ひずみ

## SolidWorks Simulation Premium : Dynamics --- 動解析

¥ 5,200-

Lesson 1	パイプの振動
Lesson 2	MIL-STD-810F に従った非定常衝撃解析
Lesson 3	ブラケットの調和解析
Lesson 4	応答スペクトル解析
Lesson 5	MIL-STD-810F に従った不規則振動解析
Lesson 6	電子機器筐体の非線形動解析



# SolidWorks Workgroup PDM 2009

\* 2009 Version でのご提供

## Using SolidWorks Workgroup PDM Contributor --- PDM (SolidWorks Non User 向け)

¥5,000-

- Lesson 1 PDM の概念とファイル管理
- Lesson 2 SolidWorks Explorer と SolidWorks Workgroup PDM
- Lesson 3 SolidWorks Workgroup PDM アドインでのファイル管理
- Lesson 4 SolidWorks Workgroup PDM Viewer

## Using SolidWorks Workgroup PDM CAD Editor --- PDM (SolidWorks User 向け)

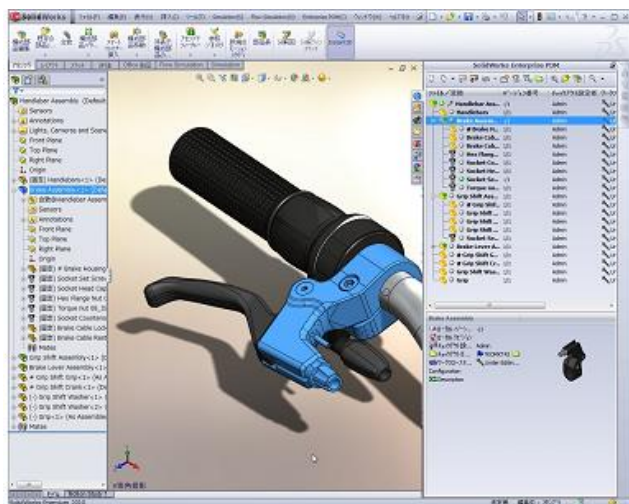
¥5,000-

- Lesson 1 PDM の概念とファイル管理
- Lesson 2 ドキュメントのチェックイン
- Lesson 3 ドキュメントに対するアクセス
- Lesson 4 SolidWorks Workgroup PDM 環境
- Lesson 5 Toolbox および リビジョン管理対象外のファイル

## Using SolidWorks Workgroup PDM CAD Editor --- PDM (PDM 管理者向け)

¥5,000-

- Lesson 1 PDM の計画
- Lesson 2 SolidWorks Workgroup PDM のセットアップ
- Lesson 3 ボルトの管理
- Lesson 4 管理タスク



# SolidWorks Enterprise PDM 2011

## Using SolidWorks Enterprise PDM Contributor --- Enterprise PDM (Non User 向け)

\* 出荷開始時期未定 (以下は2010Versionの目次情報となります。)

販売価格未定

Lesson 1	SolidWorks Enterprise PDM の概念	Lesson 6	ファイル参照
Lesson 2	SolidWorks Enterprise PDM ユーザー インタフェース	Lesson 7	検索
Lesson 3	ドキュメントの作成とチェックイン	Lesson 8	ワークフローと通知
Lesson 4	高度なドキュメントのチェックイン	Lesson 9	ローカル キャッシュの管理
Lesson 5	ファイルのバージョン設定	付録A	アイテムエクスプローラー

## Using SolidWorks Enterprise PDM CAD Editor --- Enterprise PDM (User 向け)

¥ 5,600-

Lesson 1	SolidWorks Enterprise PDM の概念	Lesson 9	検索
Lesson 2	SolidWorks Enterprise PDM ユーザー インタフェース	Lesson 10	ワークフローと通知
Lesson 3	ドキュメントの作成とチェックイン	Lesson 11	ローカル キャッシュの管理
Lesson 4	高度なドキュメントのチェックイン	付録A	Toolbox の設定
Lesson 5	ファイルのバージョン設定	付録B	Routing の設定
Lesson 6	CAD ファイルのバージョン設定	付録C	CircuitWorks の設定
Lesson 7	BOM を使った作業	付録D	アイテムエクスプローラー
Lesson 8	ファイル参照		

## Administering SolidWorks Enterprise PDM --- Enterprise PDM (PDM 管理者向け)

¥ 18,200-

Lesson 1	インストール計画	Lesson 6	列ビューと部品表 (BOM) ビュー
Lesson 2	アドミニストレーション ツール	Lesson 7	ワークフロー
Lesson 3	ユーザーとグループ	Lesson 8	データのインポート/エクスポート、通知、タスク
Lesson 4	フォルダカードの作成	Lesson 9	ファイルの種類と設定
Lesson 5	ファイルカードと検索カード	付録A	アイテムの管理

## API Fundamentals of SolidWorks Enterprise PDM --- SolidWorks Enterprise PDMのAPIの基本 ¥ 6,600-

Lesson 1	Connectionvg to a Vault
Lesson 2	Files, Folders, Items and References
Lesson 3	Users and Groups
Lesson 4	Card Variables, Versions and Revisions
Lesson 5	Add-In Applications
Lesson 6	Task Add-In Applications
Appendix A	C# Examples



# 3DVIA Composer 2011

3DVIA Composer Essentials --- ドキュメント作成

¥ 5,580-

- |          |                  |           |                       |
|----------|------------------|-----------|-----------------------|
| Lesson 1 | 基本操作             | Lesson 7  | インタラクティブ コンテンツの作成     |
| Lesson 2 | 表紙、及び 詳細イメージの作成  | Lesson 8  | ウォークスルーアニメーションの作成     |
| Lesson 3 | 展開図の作成           | Lesson 9  | 展開、及び 展開解除、アニメーションの作成 |
| Lesson 4 | その他の展開図の作成       | Lesson 10 | 3D Composer ファイルの更新   |
| Lesson 5 | 部品表の作成           | Lesson 11 | 3D Composer からのパブリッシュ |
| Lesson 6 | マーケティング用 イメージの作成 | 付録 A      | その他のアプリケーションとワークショップ  |

