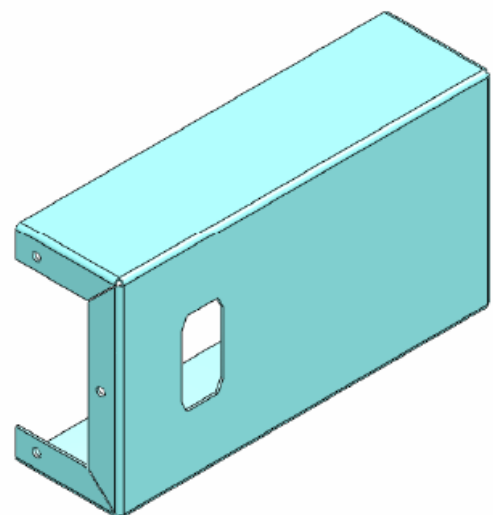
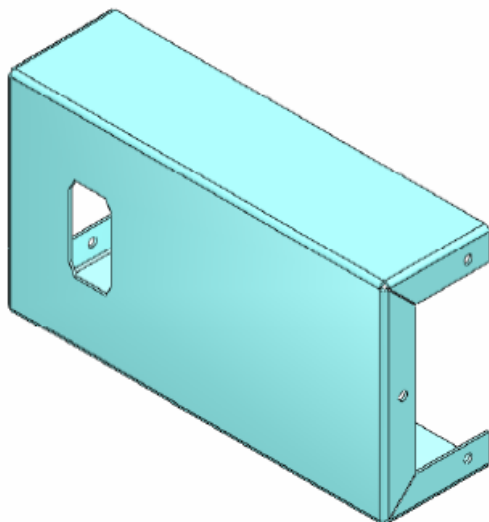
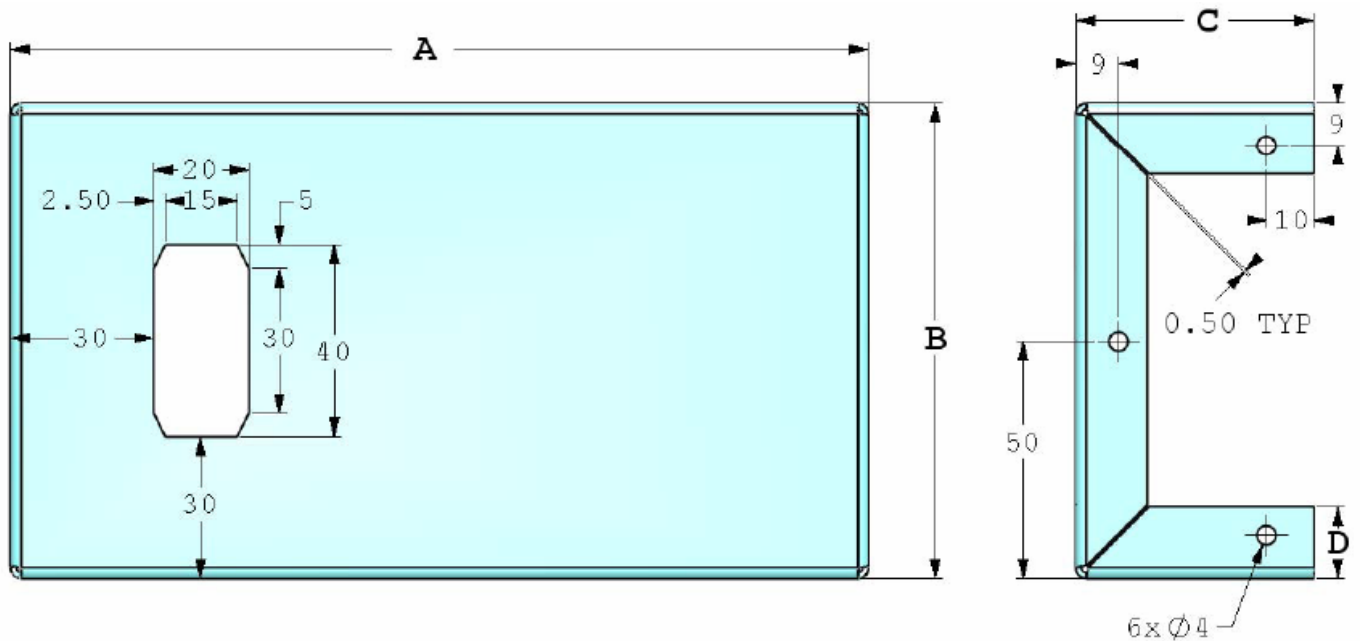


SolidWorks Corporation: CSWP Advanced Sheet Metal Certification Sample Exam

Certified SolidWorks Professional: Advanced Sheet Metal Certification (CSWP SMTL)

サンプル問題 - 主要部品モデリング

これらの質問は CSWP SMTL 試験の主要部品モデリング部分と同様の問題です。



SolidWorks Corporation: CSWP Advanced Sheet Metal Certification Sample Exam

SolidWorksの板金フィーチャを使用してこの部品を作成してください。

単位系: MMGS (mm, g, 秒)

少数位数: 2

部品の原点: 任意

部品の材料: アルミ合金, 1060 合金

材料密度: 0.0027 g/mm^3

板厚: 1.2mm

内側のベンド半径: 1.00 mm

横のベンドをトリム: オン(適切)

質問 1: 以下の主要寸法の値を変更してください。

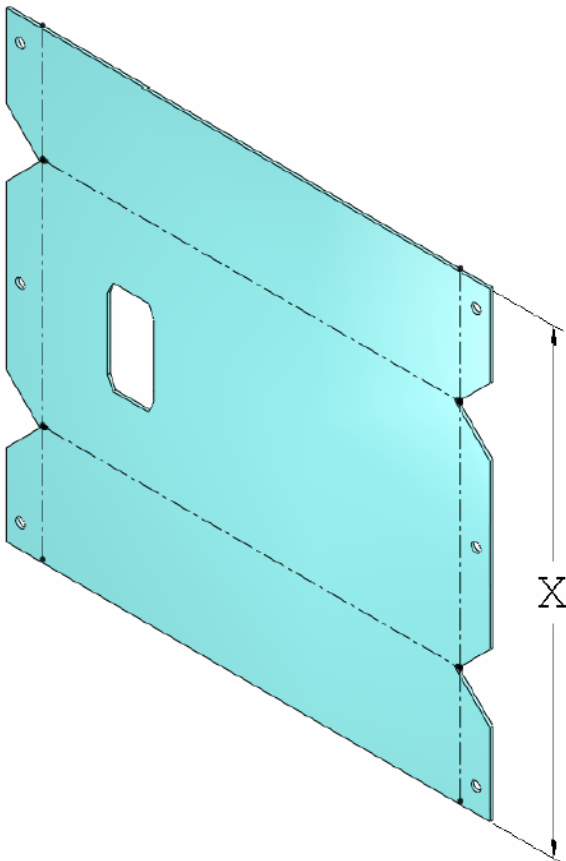
A = 180 B = 100 C = 50 D = 15

このモデルの部品全体の質量(グラム)はいくらですか？

質問 2: 以下の主要寸法の値を変更してください。

A = 200 B = 110 C = 40 D = 18

このモデルの部品全体の質量(グラム)はいくらですか？



SolidWorks Corporation: CSWP Advanced Sheet Metal Certification Sample Exam

K係数 0.40を適用し、部品を展開します。

質問 3: 以下の主要寸法の値を変更してください。

A = 180 B = 100 C = 50 D = 15

この部品の測定距離(X)は何 mm ですか？

K係数 0.32を適用し、部品を展開します。

質問 4: 以下の主要寸法の値を変更してください。

A = 200 B = 110 C = 40 D = 18

この部品の測定距離(X)は何 mm ですか？

SolidWorks Corporation: CSWP Advanced Sheet Metal Certification Sample Exam

解答

1. 125.60 グラム +/- 0.50 グラム
2. 133.37 グラム +/- 0.50 グラム
3. 195.85 mm +/- 0.50 mm
4. 185.55 mm +/- 0.50 mm

アドバイス

20～30分以内に4つの質問すべてを正しく解答することができなければなりません。

最初に、すべての質問を一読してください。モデリングを行う前にどのスケッチ平面を使用するか、そして、どのスケッチプロファイルや作成方法が最適であるかを検討する時間を節約して、設計意図を決定するために有効です。