

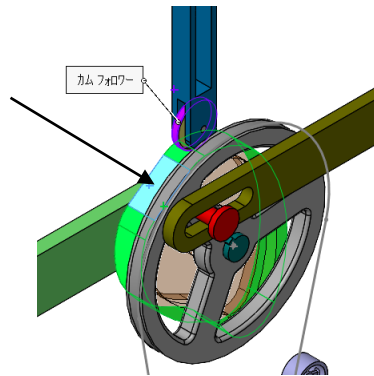
SOLIDWORKS2020 マニュアル訂正

※ SP の違いにより発生したり、しない場合が御座いますので、ご注意ください。

Assembly Modeling

● Lesson1: P51 10 面の選択

cam の選択場所によって、フォロワーの位置が崩れる場合があります。
下図が示す面を選択することで回避可能です。

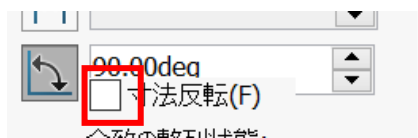


● Lesson5: P247 7 アニメーション

「アニメーションを計算」を実行すると、方向が反転されます(SPR 発行済)

回避方法:

1. 合致コントローラを OK します。
2. Lower-Base 合致をフィーチャー編集します
角度合致にある「**反対方向**」のチェックを外し、合致を OK で終了します。



3. 合致コントローラを編集し、再度「アニメーションを計算」します。