

SOLIDWORKS2020 マニュアル訂正

※ SP の違いにより発生したり、しない場合が御座いますので、ご注意ください。

SOLIDWORKS Drawings - ANSI

● Lesson1: 演習 4 回転図示断面図 (2021/1/13 追加)

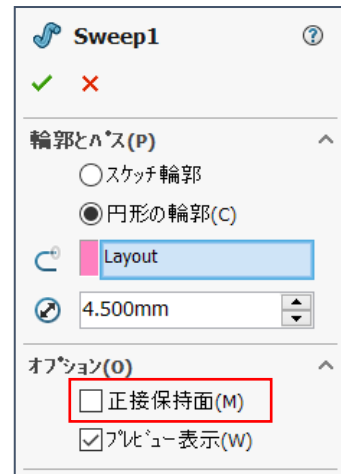
回転図示断面を作成すると、意図しない断面が作成される。

このモデルに問題があります(SOLIDWORKS2021 で解決済み)

この演習を行う前に以下を行ってください。

1. 部品ファイル「Removed Section.SLDPRT」を開く
2. Sweep1 フィーチャーで**フィーチャー編集**
3. オプションの「**正接面保持**」のチェックを外す

これを行うことでフィーチャーはエラーになりますが、手順に影響を及ぼすことはありませんので、エラーは無視して行ってください。

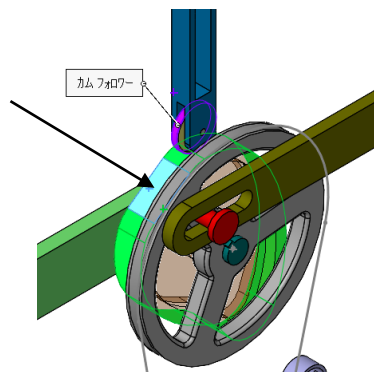


Assembly Modeling

● Lesson1: P51 10 面の選択

cam の選択場所によって、フォロワーの位置が崩れる場合があります。

下図が示す面を選択することで回避可能です。

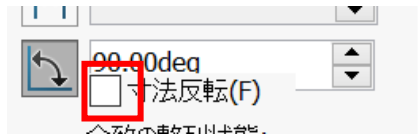


● Lesson5: P247 7 アニメーション

「アニメーションを計算」を実行すると、方向が反転されます(SPR 発行済)

回避方法:

1. 合致コントローラを OK します。
2. Lower-Base 合致をフィーチャー編集します
角度合致にある「**反対方向**」のチェックを外し、合致を OK で終了します。



3. 合致コントローラを編集し、再度「アニメーションを計算」します。

SOLIDWORKS Routing: Piping and Tubing

Routing Library Manager について

Routing Library Manager が解像度により表示しない問題が発生しております
(SPR 発行済み)

回避策はパソコンの解像度を **100%** にすることで回避可能です。

● Lesson5 P157 16 管継手の移動

管継手のトライアド移動を実行しても、元の位置から下側に移動できない現象が発生して
います。SOLIDWORKS 2019 SP3.0 以降をご利用ください。

● Lesson5 P159 18 ソリューション

SOLIDWORKS 2018 で左側のガイドラインを先に選択すると、右側のガイドラインが消える現
象が発生しています。回避方法として、右側のガイドラインを先に選択することで、回避可能
です。

SOLIDWORKS Routing: Electrical

Routing Library Manager について

Routing Library Manager が解像度により表示しない問題が発生しております
(SPR 発行済み)

回避策はパソコンの解像度を **100%** にすることで回避可能です。

● Lesson4 自動ルート

スタブが表示されない場合は「接続点1」で右クリックし「ルートに追加」を選択してください。

Weldments

● Lesson5: P195 16 ステップの選択 (2021/9/2 追加)

鋼材タブで設定後、OK を選択すると、「プロファイルを定義してください」と表示される場合があります。その場合は手順 15 で設定した主要鋼材が外れている場合がありますので、再度設定してください。

また、2 つのサーフェスを選択してステップ(Side_plate)を作成すると失敗する場合があります。その際は 2 回の手順で作成してください。

1. Surface Body 1 を選択し、Plane 62～Plane 72 を選択し、90° 回転して OK。
2. Surface Body 2 を選択し、Plane 73～Plane 79 を選択し、90° 回転して OK。